

CZ

Návod na obsluhu kamen

**TYP 10965 RH6F /
KAMINO TRENDY 6kW**

**TYP 10985 RH8F /
KAMINO TRENDY 8kW**

Vážený Zákazník!

Děkujeme Vám za Vaší ctěnou důveru, že jste si vybrali naše zařízení! Správně jste se rozhodli.

Zakoupením tohoto výrobku dostanete záruku

- **na dobrou kvalitu** s použitím nejlepších a již osvědčených materiálů
- **na bezpečný provoz**, která je kontrolovaná podle německých a evropských norem (jako aj podle norem EN 13240.)
- **na dlouhou životnost**, která je zabezpečena v důsledku robustní konstrukce kamen.

V zájme toho, aby jste v skutečnosti mohli mít radost z Vášho nového zařízení, je nutné prostudovat následující návod k obsluze. Naleznete v něm všechny poznatky, jako též několik doplňujících tipů.

UPOZORNĚNÍ!

Při objednání náhradních dílů je nutné uvést číslo výrobku a výrobní číslo, které jsou uvedeny na výrobním štítku!

Obsah

Předslov	1
Obsah.....	2
BEZPEČNOSTNÍ PŘEDPISY	3
1. Provoz	5
1.1 Konstrukce kamen.....	5
1.2 Uvedení kamen do provozu.....	5
1.3. Uvedení kamen mimo provozu.....	7
1.4 Pokyny k topení	8
1.5 Čištění a údržba.....	9
1.6 Poruchy provozu – jejich příčiny, odstranění,	11
2. Umístění.....	12
2.1 Předpisy.....	12
2.2 Místnost pro umístění kamen.....	12
2.3 Vzdálenosti	12
2.4 Připojení na komín	13
3. Technické údaje.....	15
3.1 Rozměrový výkřes, Technické parametry	15

BEZPEČNOSTNÍ PŘEDPISY

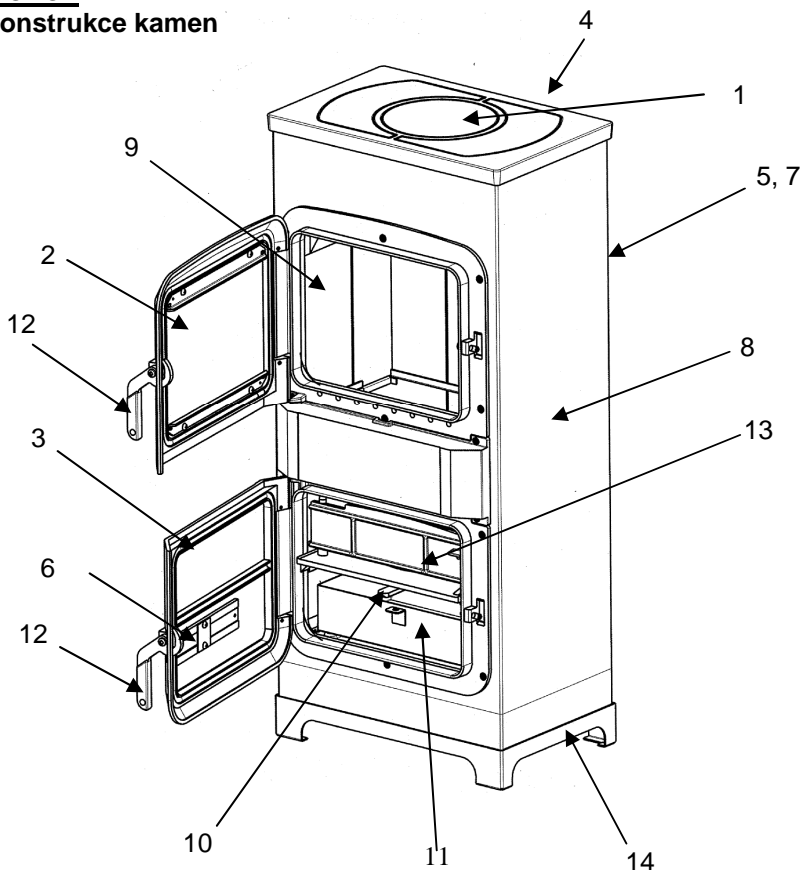
1. Zařízení bylo vyzkoušené (tabulka s určením typu) na základě standardu DIN EN 13240 anebo DIN EN 12815
2. K nastavení a k připojení ke komínu se vyžaduje dodržení protipožárních nařízení daného státu. K dokonalému fungování zařízení, musí být komín, ke kterému plánujete připojení zařízení, v dokonalém stavě.
3. Před prvním uvedením zařízení do provozu a jeho připojením ke komínu se musí důkladně prostudovat návod k použití, a příslušný mistr kominík se má informovat.
4. Při nastavení zařízení se doporučuje použití čistých vlněných rukavic, aby jsme zamezili otiskům prstů, které se později těžko odstraňují.
5. V zájmu udržování čistého vzduchu a čistého zařízení nesmí se přestupovat maximální množství paliva, které je uvedeno v návodě k použití, dvířka zařízení mají být zavřené, jinak hrozí nebezpečí přílišného topení, což může vést k poškození zařízení. V případě škod takového typu neposkytujeme záruku.
6. V průběhu provozu dveře zařízení mají být vždy zavřené.
7. Povolené paliva:
 - a. Přirozené dřevo (s max. délkou 33 cm)
 - b. Případně brikety z hnědého uhlí (viz návod k použití)
8. Nepoužívejte kapalný hořlavý materiál. K zapálení ohně se má používat speciální zapalovací materiál anebo dřevitá vlna.
9. Zakazuje se spalování odpadků, jemných třísek dřeva, kůry stromů, drobných zbytků uhlí, zbytků třísek desek, vlhkého dřeva a dřeva ošetřovaného prostředkem na jeho ochranu, papíru a kartonového papíru anebo podobných materiálů.
10. Při prvním zatopení může vzniknout kouř a nepříjemný zápach. Bezpodmínečně se postarejte o vhodné provětrání místnosti (otevírání dveří a oken), a aspoň v průběhu jedné hodiny vykonávejte topení při jmenovité hodnotě topení. Pokud při prvním zatopení nedosahujete maximální teplotu, tak tyto zjevy se mohou vytvořit také později.
11. Prvky obsluhy a nastavovací jednotky se mají nastavit ve shodě s popisem v návodu k použití. Když se zařízení velmi prohřívá, používejte k jeho obsluze pomocné prostředky anebo ochranné rukavice.
12. Při otevírání dveří, v případě nesprávného fungování anebo nedostatečného průvanu komínu může vznikat kouř. Důrazně dbejte nato, aby jste dveřní zařízení otevírali jenom pomalu, opatrně, nejdřív jenom na kousek, pak po několika vteřinách celé. Kromě toho, když

chcete přiložit další palivo do kamen, před otevíráním dveří mohou být v ohnisku jenom uhlíky, to znamená není přípustné, aby boli viditelné plamene.

13. Během topení se povrch zařízení, kontrolná okna a držáky mohou velmi rozežrát. Je nutné upozornění dětí na toto nebezpečí a po dobu topení je držte daleko od zařízení.
14. Dbejte na to, aby popelníková nádoba byla vždy zasunutá až do nárazu a hlavně dbejte na to, abyste nikdy nevybírali prohřátý popel (nebezpečí požáru).
15. V přechodném období se průtah komína může snížit, v důsledku čeho odsávání vznikajících odpadních plynů není dokonalé. V takovém případě se mají kamna naplnit menším množstvím paliva, podle možnosti třískami dřeva anebo dřevitou vlnou, se má uvést do provozu při kontrole a takhle se má stabilizovat průtah komína. Mřížky ohniska mají být vždy čisté.
16. Po každé sezóně topení se doporučuje prohlídka zařízení odborníkem. Též se doporučuje důkladné vyčištění chodu vystupujících plynů a i rour.
17. Když se mají vykonat opravy anebo obnovení, obraťte se prosím včas na Vašeho odborného obchodníka s udáním přesného čísla výrobku a výrobního čísla. Jenom původní součástky Wamsler jsou použitelné.
18. Když se zde jedná o kamna/sporák s tuhým palivem, které odebírají vzduch potřebný k hoření z okolní místnosti, je nutné postarat se o to, aby přes otvory u oken a vnějších dveří mohlo proudit dostatečné množství vzduchu. To je zajištěno v případě, když na jmenovitou hodnotu topení o 1 kW připadají na 4 m³ vzduchu. Pokud je tento objem vzduchu menší, tak se má za pomoci vzdušných otvorů vytvořit k hoření vzdušné spojení s jinými místnostmi (min. 150 m²).
19. Dbejte na to, aby byla zajištěna vzdálenost zařízení od hořlavých součástí materiálu v bočním a v zadním směru. Údaje pro tyto vzdálenosti naleznete v návodu k použití anebo v typové tabulce.
20. Zakazuje se modifikace kamen.
21. Zakazuje se připojení k takovému komínu, kterého je účinná výška nižší než 4 metry. Ke komínu, zvolenému k připojení kamen je možné připojení max. dvou dalších topných zařízení.
22. V případě ohně v komínu uzavřete ihned všechny otvory na zařízení a informujte o tom požárníky. V žádném případě se nepokoušejte o hašení ohně. Následně nevyhnutelně nechte zkontrolovat komín odborníkem.

1. Provoz

1.1 Konstrukce kamen



1. Litinový kryt
2. Dvířka
3. Dveře popelnice
4. Pahýl dýmové roury
5. Poloha voliče paliva („2” = Dřevo „1” = Hnědý uhlí) (obraz č 5.)
6. Regulační klapka přívodu vzduchu (obraz č 6.)
7. Odváděč vzduchu (obraz č 11.)
8. Smaltování kryt
9. Stěna
10. Rúčka na otáčanie roštu
11. Popelník
12. Držadlo dvířek
13. Dvířka popelníková (pouze 8kW)
14. Podstavec

1.2 Uvedení kamen do provozu

Palivá:

Kamna jsou použitelné s následujícími palivami: Jenom tímto se dá zajistit bezporuchový provoz „bez kouřů“. Používejte jenom suché dřevo s obsahem vlhkosti max. 20 %..

Druhy palív	Hodnota topení cca. kJ/kg
Brikety z hnědého uhlí	19.500
Tvrdé dřevo	14.600
Měkké dřevo	11.500

Tabulka č.1.

Množství k jednorázovému naložení 6kW:

Poleno: max. délka: 33 cm, max.: 1-2 polena při nakládání cca.1,4 kg.

Hnědé uhlí - brikety max: 1,5 kg (2 ks)

Množství k jednorázovému naložení 8kW:

Poleno: max. délka: 33 cm, max.: 2 polena při nakládání cca.1,9 kg.

Hnědé uhlí - brikety max: 2,2 kg (2-3 ks)

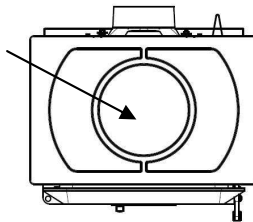
Nastavení šoupátka vzduchu:

Madlo šoupátka vzduchu musí být vždy v střední části vyznačení.

Palivo		Poloha primárního šoupátka vzduchu	Poloha voliče paliva
		Dveře dole	Zadní kryt
Zapálení		III	H
Dřevo	Jmenovitý výkon	I	H
Hnědé uhlí	Jmenovitý výkon	II	K
Uvedení kamen mimo provozu		0	K
Dřevo	Vaření	III	H
Hnědé uhlí		III	K

Tabulka č.2.

Zařízení byla zkontrolována dle norem DIN EN 13240 nebo DIN EN 12815. Při varení regulátor vzduchu si nastavte podle tabulky.



Zakazuje se spalování látek, které znečišťují životní prostředí v kamnech! K zapalování mělo by se použít dřevené třísky anebo grilový zapalovač, ale v žádném případě není přípustné používání kapalných pomocných látek.

Upozornění!

Při prvním topení může se přihodit tvoření kouřů a nepříjemného zápachu. V každém případě je nutné postarat se o vhodné větrání místnosti (otevření dveř a oken) a minimálně přes jednu hodinu se má topit na maximální jmenovité teplotě. Kdyby se při prvním topním procesu nedovedlo dosáhnout maximální teploty, tyto jevy mohou také později vystupovat.

- Příkládací dvířka spalovacího prostoru otevírejte zvednutím madla (obraz č.7.). Když je zařízení žhavé, použijte tepluvzdorní rukavice.
- Regulátor primárního vzduchu a volič topiva třeba vhodně nastavit podle tabulky 2. (obraz č 5,6.11)
- Přiložte tenké dřevo anebo dřevové třísky na mříž. Pak nato se přiloží nejdřív menší, pak větší dřevo, zapálí se a příkládací dvířka se opět uzavřou. Když oheň již silně hoří a dosáhne se dostatečného žáru, naloží se další palivo. Poté primární vzduchové šoupátko a volič paliva (obraz č.5, 6, 11.) se nastaví podle tabulky č.2.

1.3. Uvedení kamen mimo provozu

- Nechte žár dohořet a kamna vychladnout.
- Vyprázdněte spalovací prostor a popelníkovou nádobu!
- Příkládací dvířka se mají uzavřít, primární šoupátko vzduchu a volič paliva se má nastavit podle tabulky č.2.
- Na sklo usazené saze a nečistoty je možné odstranit vlhkou spongií ve vychladnutém stavě kamen, a následně sa má sklo utřít na sucho.

1.4 Pokyny k topení

Kamna se mohou provozovat jenom s uzavřenými příkládacími dvířkami spalovacího prostoru.

Tyto se mohou otevřít jenom k zatápění, k dodatečnému nakládání paliva anebo k čištění spalovacího prostoru (jinak by mohlo dojít k problémům s průtahem při dalších ke komínu připojených spotřebičů).

Upozornění!

Při otevírání dveří, při špatné obsluze anebo při nedostatečném průvanu kamen může dojít k vzniku kouřů. Je nevyhnutně potřebné dohlídat nato, aby se příkládací dvířka otevíraly jenom pomalu, nejdřív na malou štěrbinu a až po uplynutí několik vteřin se mohou úplně otevřít.

Sekundární vzduch se postará o dodatečné spálení hořlavých částí obsažených v spalíně. To znamená spalování s minimálním kouřem a se sazí v zájmu ochrany životního prostředí. Kdyby se měly kamna provozovat v přechodném období, předtím skontrolujte průvan komína, protože takhle při vysokých zevnějších teplotách může být velmi nepatrný. K tomuto cílu podržte hořící zápalku k příkládacím dvířkam spalovacího prostoru. Když se plamen nenasává jednoznačně dovnitř, tak je tah komína nedostatečný. K zamezení slabého tahu mají se na krátký čas zapálit dřevné třísky v kamnech, anebo v čistícím otvoru komína.

Mříž se má před každým zapálením vyčistit, k zabezpečení dobrého přívodu spalovacího vzduchu. Popelníková nádoba se má pravidelně vyprázdnovat (obraz č. 10.). Dbejte nato, aby popelníková nádoba byla vždy až do nárazu zasunutá.

Upozornění!

V zájmu čistoty vzduchu a kamen nemělo by se překročit udané maximální množství paliva, protože jinak by vzniklo nebezpečí přílišného prohřívání, co by mohlo vést k poškození zařízení. Poškození takového rázu nespadají do okruhu záruky.

1.5 Čištění a údržba

Po ukončení topní sezóny, doporučuje se důkladné vyčištění kamen a kouřovodu. Když se snižuje tepelný výkon, je to téměř vždy důsledkem silného znečištění kouřových vedení. Když se odstraní kouřovod k vyčištění, kamna se mohou vyčistit ze zadní strany.

Upozornění!

Po každé topní sezóně je účelné kamna důkladně prohlídnout. Když se vyžaduje provádění oprav anebo obnovení, obraťte se včas na vášho odborního obchodníka s uvedením čísla výrobku a výrobního čísla (viz typový štítek).

Dbejte nato, aby se žádný žhavicí, zářící zůstatek popela nedostal do kontejnerů na odpadky.

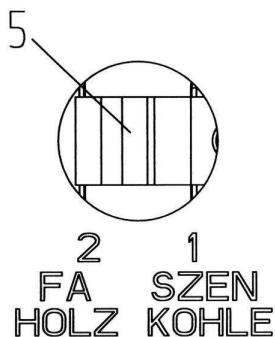
Čištění zevnějších ploch kamen se doporučuje pouze v jejich vychladnutém stavě. Plochy se ošetřují studenou vodou anebo ve zvláštních případech s mydlem anebo čistícím prostředkem k mytí nádob a poté se mají utřít na sucho.

Tepluvzdorné sklo před prvním použitím očistě vlhkou, čistou utěrkou. Pak se má rozetřít několik kapek čistícího prostředku na sklenou keramii kuchyňským papírem z obou stran skla.

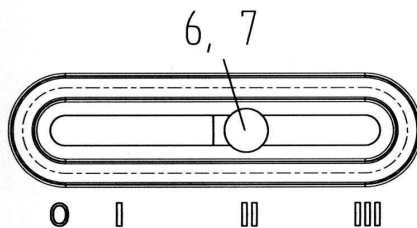
Po splachování a utírání na sucho na povrchu tepluvzdorného skla se vytváří neviditelná filmová vrstva, pomáhající udržování skla v čistém stavě a jeho pravidelné použití usnadňuje čištění.

Upozornění!

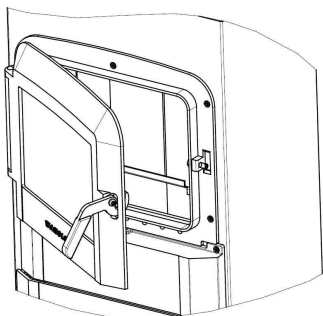
V žádném případě se nesmí používat práškové prostředky k mytí nádob, agresivní anebo abrazivní čistící prostředky!



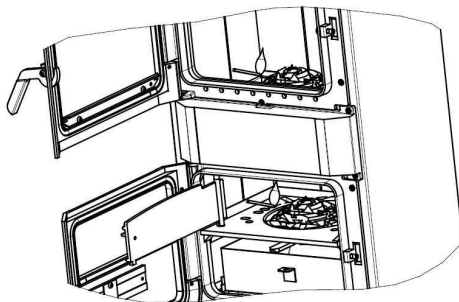
obraz č.5



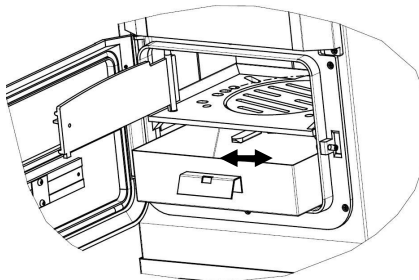
obraz č.6



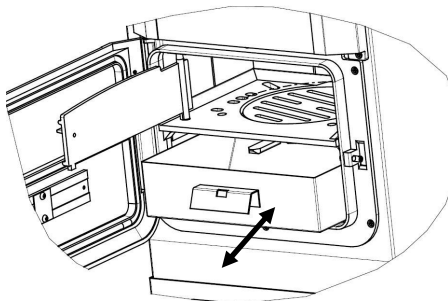
obraz č.7



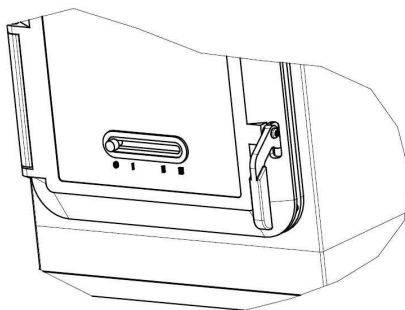
obraz č.8



obraz č.9



obraz č.10



obraz č.11

1.6 Poruchy provozu – jejich příčiny, odstranění,

Druh poruchy provozu	Jejich možné příčiny:	Odstranění:
Vznik zápachu:	Vytvrnutí použitého ochranného laku Vypařování zbytků oleje	Provoz kamen dle návodu k obsluze přes několik hodin na malém stupni. Poté přes několik hodin vytápět na maximální výkon.
Poskytování příliš malého tepla:	Vybrali jste si malý výkon kamen	Nechte si prohlídnout Vaši tepelnou potřebu odborníkem.
	Tah komína je příliš slabý	Tah komína musí být min. 10 Pa. Skontrolujte těsnost Vášho komína a jestli jiné spotřebiče, připojené k tomuto komínu mají dobře těsněné dvířky. Dbejte především na těsné připoje čistících otvorů komína.
	Kouřovod je příliš dlouhá a netěsná..	Všechny připoje kouřovodu mají být dobře těsněné a tepluvzdorně-těsněné.
	Netěsnost při skleněných dvířkách	Kontrola těsnosti, dvířka řádně uzavřít. Případně nechat obnovit těsnící šnouru.
	Používání příliš vlhkého dřeva	Používejte jenom dobře vysušené dřevo.

Opatření v případě požáru komína

V případě nevhodného čištění komína, při použití nevhodného paliva (např. příliš vlhké dřevo) anebo v případě nesprávného nastavení spalovacího vzduchu může dojít k požáru komína. V takovém případě uzavřete spalovací vzduch na místě topení a neodkladně zavolejte požárníky.

Je zakázáno použití vody k hašení!

2. Umístění

2.1 Předpisy

K umístění a připojení kamna na straně kouřovody mají se zohlednit jednotlivé (protipožární) požadavky příslušných stavebních nařízení..

K nerušené funkci Vašich kamen musí být komín, ke kterému se zařízení má připojit v bezvadném stavu.

2.2 Místnost pro umístění kamen

Kdyžto kamna odebírají vzduch potřebný k spalování z místnosti kde jsou umístěny, je potřebné postarat se o stálou náhradu vzduchu. Je nutné zajistit, aby byl vytvořený objem vzduchu 4 m³ ke každému jmenovitému kW výkonu. V případě těchto kamen to znamená, že místnost pro jejich umístění musí mít min. objem vzduchu o 24/32 m³. Kdyby byl rozměr místnosti menší, větrací otvory se mají vytvořit se spojením jiných místností. (Min. rozměr spojovacích otvorů: 150 cm²).

2.3 Vzdálenosti

Všechny hořlavé zařízení, nábytek anebo např.aj dekorační materiály se mají také v blízkém prostředí kamen chránit proti účinkům přílišné teploty.

Předměty zařízení v okruhu záření

V okruhu záření kamen se má dodržet min. vzdálenost **100 cm**, od hořlavých zařízení, nábytků, anebo např. mezi dekoračními látkami a přední stranou kamen.

Bezpečnostní vzdálenost se může snížit na **50 cm**, když se postaví ochranný stojan proti záření před předmět, který se má chránit.

Předměty zařízení mimo pásma záření

Zdi na boční a zadní straně nesmí být vytvořené z hořlavých stavebních hmot, anebo obložené hořlavými stavebními hmotami, jenom když vzdálenost mezi zařízením a zdí na boční straně činí **Tabulka č.3.** a vzadu **Tabulka č.3** Boční vzdálenost od nábytku z dřeva anebo z plastické hmoty musí rovněž činit **Tabulka č.3.**

Typ	Zo zadu	Na strany	Vpredu
KAMINO TRENDY 6KW	25 cm	45 cm	100 cm
KAMINO TRENDY 8KW	30 cm	50 cm	100 cm

Tabulka č.3.

Podlaha pod kamny

Podlahu zhotovenú z horľavých materiáľů, jako např. koberce, parkety alebo korek sa musí chrániť obkladom zhotoveným z nehořlavého materiálu, jako např. z keramie, kamene, skleněné podlahy alebo z kovu pod kamny, jako aj před spalovacím prostorom na **50 cm** a na boční straně na **30 cm**.

2.4 Připojení na komín

Upozornění!

Před připojením kamen v každém případě je nutné požádat příslušného mistře kominíka o jeho schválení.

Spojovací a připojovací prvky musí být ne jenom ke kamnům ale také navzájem mezi sebou připojené s dobrým a trvalým těsněním. Kouřovod nesmí zasahovat do volného průřezu komína. Spojovací prvek mezi komínem a kamny musí mít stejný průřez jako nátrubek kouřovodu kamen. Ty kouřovody, které nejsou chráněny proti záření tepla alebo když nejsou vedeny ve svislém směru, nemají být delší jako 1 metr.

Vodorovné spojovací části nad 0,5 m se musí připojit ke kamnům se stoupáním o 10 stupňů. Při připojovacích částech u kamen musí se dodržet minimálně **40 cm** vzdálenosti od materiáľů z hořlavých látek. Když spojovací části jsou vybavené s nehořlavým krytem tloušťky min. 2 cm, tak vzdálenost těchto částí od hořlavých materiáľů může být min. 10 cm.

Spojovací části, když jsou vedeny přes zařízení zhotovené z hořlavých materiáľů,

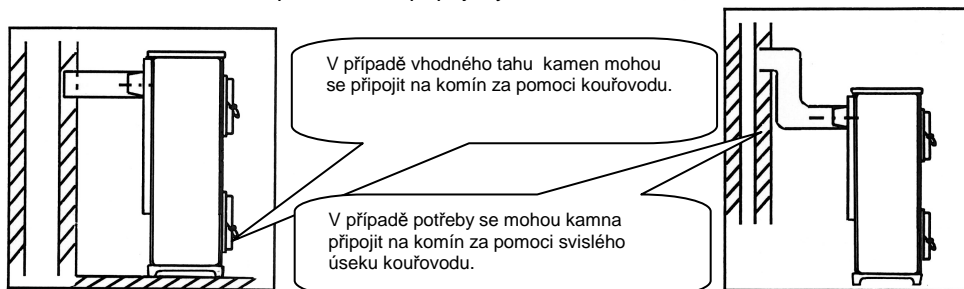
1. mají se vybavit ve 20 cm vzdálenosti s ochrannou rourou zhotovenou z nehořlavého materiálu, alebo

2. ve 20 cm okruhu se mají vybavit s krytem z nehořlavého materiálu.

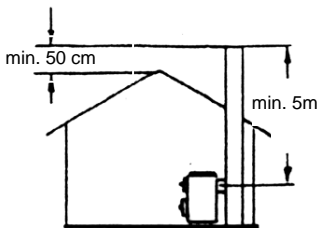
Menší vzdálenosti od hořlavých stavebních materiáľů jsou povolené, když je zabezpečeno, že na zařízeních zhotovených z hořlavých látek při jmenovitém výkonu tepla kamen nemohou vystupovat teploty vyšší jako 85 °C.

Upozornění!

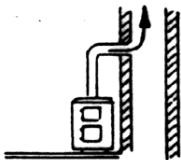
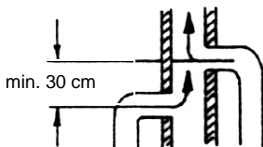
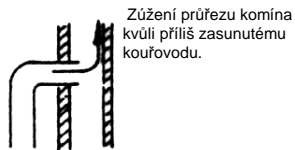
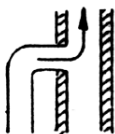
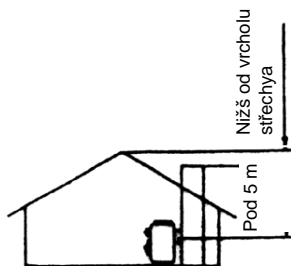
Není povoleno takové připojení ke komínu, kde délka doplnění komína je menší jako 5 m. Ke komínu, ke kterému se mají kamna připojit, mohou být maximálně dva další topná zařízení připojena.



Správně



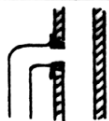
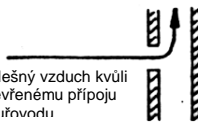
Nesprávně



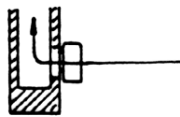
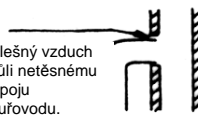
Nesprávný tah kvůli otevřeným dvířkům nepoužívaného topného zařízení.



Falešný vzduch kvůli otevřenému připoju kouřovodu



Falešný vzduch kvůli netěsnému připoju kouřovodu.



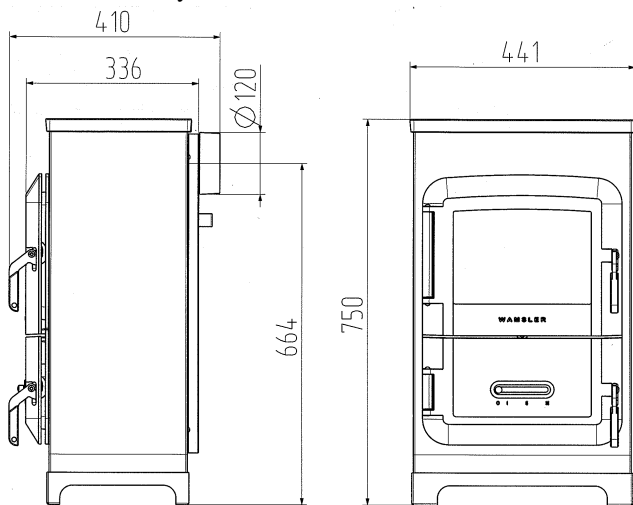
Vproudění falešného vzduchu přes otevřené anebo netěsné dvířky pro čištění komína..

3. Technické údaje

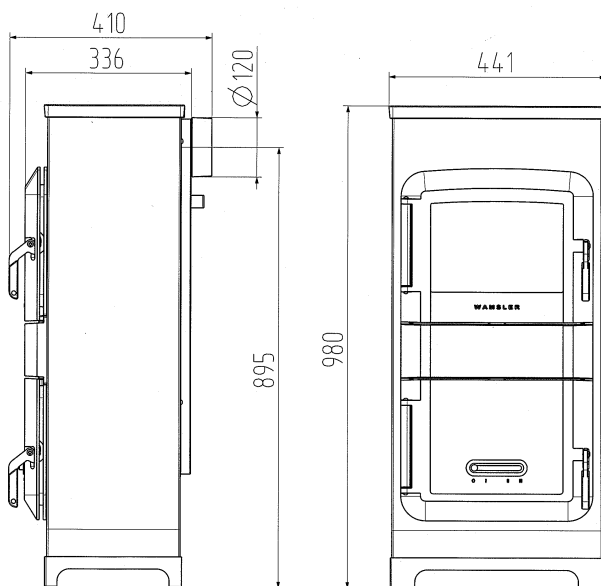
3.1 Rozměrový výkres, Technické parametry

obraz č.1 Kamino Trendy 6kW

obraz č.2 Kamino Trendy 8kW



obraz č.1



obraz č.2

Typ	109 65 RH6F	109 85 RH8F
Jmenovitý výkon	6	8
18893/TAB 2 Schopnost topení podle standardu DIN m ³ - při příznivých - méně příznivých - nepříznivých podmínkách topení	115 68 45	185 105 71
Palivo: Hodnoty kouřového plynu: - proudění kouřového plynu - teplota kouřového plynu: - tlak průtahu potřebný k jmenovitému výkonu: Stupeň účinnosti:	Dřevo / Hnědé uhlí 5,4 /6,2 g/s 363 /384°C 12 Pa 80,2 / 78,3%	Dřevo / Hnědé uhlí 6,6 / 7,2 g/s 353 / 366 12Pa 80,7 / 78,4%

Uvedené rozměrové údaje mají orientační charakter!

Naše firma si udržuje právo na modifikaci konstrukce, nakolik tyto zvyšují technickou úroveň anebo zlepšují kvalitu.

Do kamen smí se zamontovat jenom náhradní díly doporučené výrobcem. Jakákoliv modifikace kamen je zakázána!

Při objednání náhradních dílů prosím udejte typ, výrobní číslo kamen (ze záručního listu anebo z údajové tabulky, která je nalepená na kamny).



Wamsler SE Házartástechnikai Európai Részvénytársaság

Rákóczi út 53-55.

H-3100 Salgótarján

Telefon +36 32 411-833

Telefax +36 32 312-695

www.wamsler.hu

Art. Nr.: 134280

2014.04. (V1)